

---

# Rapport Geoteknik

---

## BOTKYRKA KYRKOGRÅRD Utvidgning

---



# Rapport Geoteknik

Uppdragsnamn

**Botkyrka Kyrka**  
**Botkyrka kommun**  
**Botkyrka kyrkogård, utvidgning**

Botkyrka församling  
Lennart Sjöström  
Box 240  
14701 Tumba

Uppdragsgivare

**Botkyrka församling**  
**Lennart Sjöström**

Vår handläggare

**Fredrik Östling**

Datum

**2012-05-10**

---

## 1 Uppdrag och syfte

Bjerking AB har utfört geoteknisk utredning för utvidgning av Botkyrka kyrkogård, Norsborg, Botkyrka.

## 2 Underlag

Planer över planerade kistkvarter, minneslund med colombarium, infartsväg med parkeringsytor samt läge för planerad maskingård erhållna från Maria Handberg, Bjerking AB. Samlingskarta erhållen från Botkyrka kommun. Data från tidigare grundvattenrör från beställaren.

## 3 Utförda undersökningar

- 14 jord-bergsonderingar
- 38 trycksonderingar
- 5 skruvprovtagningar, alla inlämnade på laboratorium för analys på SWECO GEOLAB i Stockholm.
- 2 kolvprovtagningar, båda inlämnade på laboratorium för analys på SWECO GEOLAB i Stockholm.
- CRS-försök på 1 nivå
- Konförsök på 2 provpunkter på totalt 3 nivåer
- 2 grundvattenrör
- Utsättning och inmätning av sonderingspunkter med GPS och totalstation

## 4 Fältarbeten

Fältarbeten är utförda i mars 2012 av Timmy Widholm, Bjerking AB.

## 5 Ritningar och bilagor

<i>Ritning</i>	<i>Innehåll</i>	<i>Skala (A1)</i>	<i>Datum</i>	<i>Rev.</i>
G41-01-101	Plan	1:1000	2012-05-10	
G41-01-201	Sektioner A-A, B-B, C-C, D-D	H1:100 L1:200	2012-05-10	
G41-01-202	Sektioner E-E, F-F, G-G, H-H	H1:100 L1:200	2012-05-10	
G41-01-203	Sektioner I-I, K-K, L-L	H1:100 L1:200	2012-05-10	
G41-01-204	Sektioner M-M, N-N	H1:100 L1:500	2012-05-10	
G41-01-205	Sektion O-O	H1:100 L1:500	2012-05-10	

<i>Bilaga</i>	<i>Innehåll</i>	<i>Datum</i>	<i>Rev.</i>
Bilaga 1	Jordprovsanalys, Skr	2012-04-12	
Bilaga 2	Jordprovsanalys, Kolv	2012-04-12	
Bilaga 3	CRS-försök	2012-04-10	
Bilaga 4	Konprovstabeller	2012-04-04	
Bilaga 5	Siktkurva	2011-05-24	

Bjerking AB

Granskad av

Fredrik Östling  
Telefon 08-455 57 80 070-603 11 16  
fredrik.ostling@bjerking.se

Gunnar Lindberg

Jordprovsanalys

<b>Projekt Botkyrka Kyrka</b>		
<i>Uppdragsnummer</i>	<i>Uppdragsgivare</i>	<i>Gransk./Tabell</i>
Bjerking 521812	Bjerking AB, Stockholm	<i>Löp-nr</i> 23071
<i>Provtagningsdatum</i>	<i>Provtagningsredskap / Analysmetod</i>	<i>Datum/Sign</i> 2012-04-12
	Skr	<i>Undersökningdatum</i> 2012-04-11

Borrhål/ Sektion	Djup [m]	Benämning/ (okulär jordartsklassning enl. SGF 1981) Jordartsförkortning (enl. SGF/BGS Beteckningssystem 2001:2)	Mtrl typ/ tjälf. klass <sup>1)</sup>	Anm.
B105	0.0-0.3	Fyllning/ Brun sandig siltig torrskorpelera med växtdelar samt tegelrester, FsasiLet vx	5A/4	
	0.3-1.0	Brungrå rostfläckig torrskorpelera med tunna sandskikt, Let (sa)	4B/3	
	1.0-2.0	Gråbrun varvig torrskorpelera, vLet	4B/3	
	2.0-3.0	Brun lera med finsandiga siltskikt, Le safsi	5A/4	
	3.0-4.0	Brungrå finsandig silt med lerskikt, safSi le	5A/4	
	4.0-5.0	Brungrå finsandig silt med tunna lerskikt, safSi (le)	5A/4	
	5.0-6.0	Brungrå sandig lera med siltskikt samt gruskorn gräns till morän, saLe si/Mn	5A/4	
B107	0.0-0.4	Brun sandig siltig torrskorpelera med växtdelar, sasiLet vx	5A/4	
	0.4-1.0	Brungrå rostfläckig sandig siltig torrskorpelera, sasiLet	5A/4	
	1.0-2.0	Gråbrun något rostfläckig varvig torrskorpelera, vLet	4B/3	
	2.0-3.0	Brungrå finsandig silt med lerskikt, safSi le	5A/4	
	3.0-4.0	Brungrå finsandig silt med lerskikt, safSi le	5A/4	
	4.0-5.0	Brungrå silt med lerskikt, Si le	5A/4	
	5.0-6.0	Brungrå lera med finsandiga siltskikt, Le safsi	5A/4	
B115	0.0-1.0	Fyllning/ Gråbrun sandig siltig torrskorpelera med tegelrester, FsasiLet	5A/4	
	1.0-2.0	Gråbrun rostfläckig lera med finsandiga siltskikt torrskorpekaraktär, Le(t)safsi	5A/4	
	2.0-2.4	Gråbrun grusig sandig siltmorän, grsaSiMn	5A/4	
B118	0.0-1.0	Gråbrun rostfläckig torrskorpelera med tunna finsandsskikt, Let (saf)	4B/3	
	1.0-2.3	Gråbrun rostfläckig varvig lera med tunna siltiga finsandsskikt torrskorpekaraktär, vLe(t)(sisaf)	4B/3	
	2.3-3.6	Brun rostfläckig finsandig silt med lerskikt, safSi le	5A/4	
	3.6-4.0	Brun sandig silt med tunna lerskikt gräns till morän, saSi (le)/Mn	5A/4	
B210	0.0-1.0	Gråbrun rostfläckig varvig torrskorpelera med tunna finsandsskikt, vLet (saf)	4B/3	
	1.0-2.0	Gråbrun rostfläckig varvig torrskorpelera, vLet	4B/3	
	2.0-3.2	Gråbrun varvig lera med tunna finsandsskikt, vLe (saf)	4B/3	
	3.0-4.0	Brungrå siltig lera med siltiga finsandsskikt, siLe sisaf	5A/4	
	4.0-5.0	Brungrå siltig finsand, siSaf	4A/3	

1) Enl. Anläggnings AMA 07.

P:\2172\Uppdrag 2012\23071\Skr 120411.xls]



*Jordprovsanalys*

<b>Projekt Botkyrka Kyrka</b>			
<i>Uppdragsnummer</i>	<i>Uppdragsgivare</i>	<i>Gransk./Tabell</i>	
Bjerking 521812	Bjerking AB, Stockholm	<i>Löp-nr</i>	23071
<i>Provtagningsdatum</i>	<i>Provtagningsredskap / Analysmetod</i>	<i>Datum/Sign</i>	2012-04-12
	Skr	<i>Undersökningsdatum</i>	2012-04-11

<b>Borrhål/ Sektion</b>	<b>Djup [m]</b>	Benämning/ (okulär jordartsklassning enl. SGF 1981) Jordartsförkortning (enl. SGF/BGS Beteckningssystem 2001:2)	Mtrl typ/ tjälf. klass <sup>1)</sup>	Anm.
forts. B210	5.0-6.0 6.0-7.0 7.0-8.0	Brungrå lera med finsandiga siltskikt, Le <u>safsi</u> Brungrå lera med siltskikt, Le <u>sj</u> Brungrå finsandig silt med lerskikt, safSi <u>le</u>	5A/4 5A/4 5A/4	

1) Enl. Anläggnings AMA 07.

P:\2172\Uppdrag 2012\23071\{Skr 120411.xls}



Jordprovsanalys

<b>Projekt Botkyrka Kyrka</b>		
<i>Uppdragsnummer</i>	<i>Uppdragsgivare</i>	<i>Gransk./Tabell</i>
Bjerking 521812	Bjerking AB, Stockholm	<i>Löp-nr</i> 23071
<i>Provtagningsdatum</i>	<i>Provtagningsredskap / Analysmetod</i>	<i>Datum/Sign</i> 2012-04-12
	Skr, Kv St I ø 50mm	<i>Undersökningsdatum</i>
		2012-04-04 - 2012-04-11

Borrhål/ Sektion	Djup [m]	Benämning / (okulär jordartsklassificering enl. SGF 1981) Jordartsförkortning (enl. SGF/BGS Beteckningssystem 2001:1)	Den- sitet $\rho$ [t/m <sup>3</sup> ]	Vatten- kvot w [%]	Kon- flyt- gräns w <sub>L</sub> [%]	Sensi- tivitet S <sub>t</sub>	Skjuv- hållf.h. $\tau_{fu}$ [kPa] <sup>1)</sup>	Tjälf. klass/ mtrl 0 <sup>2)</sup>	Anm
B107	0.0-0.4	Brun sandig siltig torrskorpelera med växtdelar, sasiLet vx						5A/4	
	0.4-1.0	Brungrå rostfläckig sandig siltig torrskorpelera, sasiLet						5A/4	
	1.0-2.0	Gråbrun något rostfläckig varvig torrskorpelera, vLet						4B/3	
	2.0	Gråbrun rostfläckig varvig torrskorpelera med enstaka mycket tunna finsandsskikt, vLet (saf)	1.75	48	64	3	40	4B/3	
	2.0-3.0	Brungrå finsandig silt med lerskikt, safSi le						5A/4	
	3.0-4.0	Brungrå finsandig silt med lerskikt, safSi le						5A/4	
	4.0-5.0	Brungrå silt med lerskikt, Si le						5A/4	
	5.0-6.0	Brungrå lera med finsandiga siltskikt, Lesafsi						5A/4	
B210	0.0-1.0	Gråbrun rostfläckig varvig torrskorpelera med tunna finsandsskikt, vLet (saf)						4B/3	
	1.0-2.0	Gråbrun rostfläckig varvig torrskorpelera, vLet						4B/3	
	2.0	Gråbrun rostfläckig varvig torrskorpelera med enstaka mycket tunna finsandsskikt, vLet (saf)	1.74	53	79	6	157	4B/3	
	2.0-3.2	Gråbrun varvig lera med tunna finsandsskikt, vLe (saf)						4B/3	
	3.0	Gråbrun rostfläckig lera med enstaka mycket tunna finsandsskikt torrskorpekaraktär, Le(t) (saf)	1.65	63	73	8	23	4B/3	
	3.0-4.0	Brungrå siltig lera med siltiga finsandsskikt, siLesaf						5A/4	
	4.0-5.0	Brungrå siltig finsand, siSaf						4A/3	
	5.0-6.0	Brungrå lera med finsandiga siltskikt, Lesafsi						5A/4	
	6.0-7.0	Brungrå lera med siltskikt, Le si						5A/4	
	7.0-8.0	Brungrå finsandig silt med lerskikt, safSi le						5A/4	

1) Okorrigerat värde. Korrigeringen rekommenderas enl. SGF-INFO nr 3

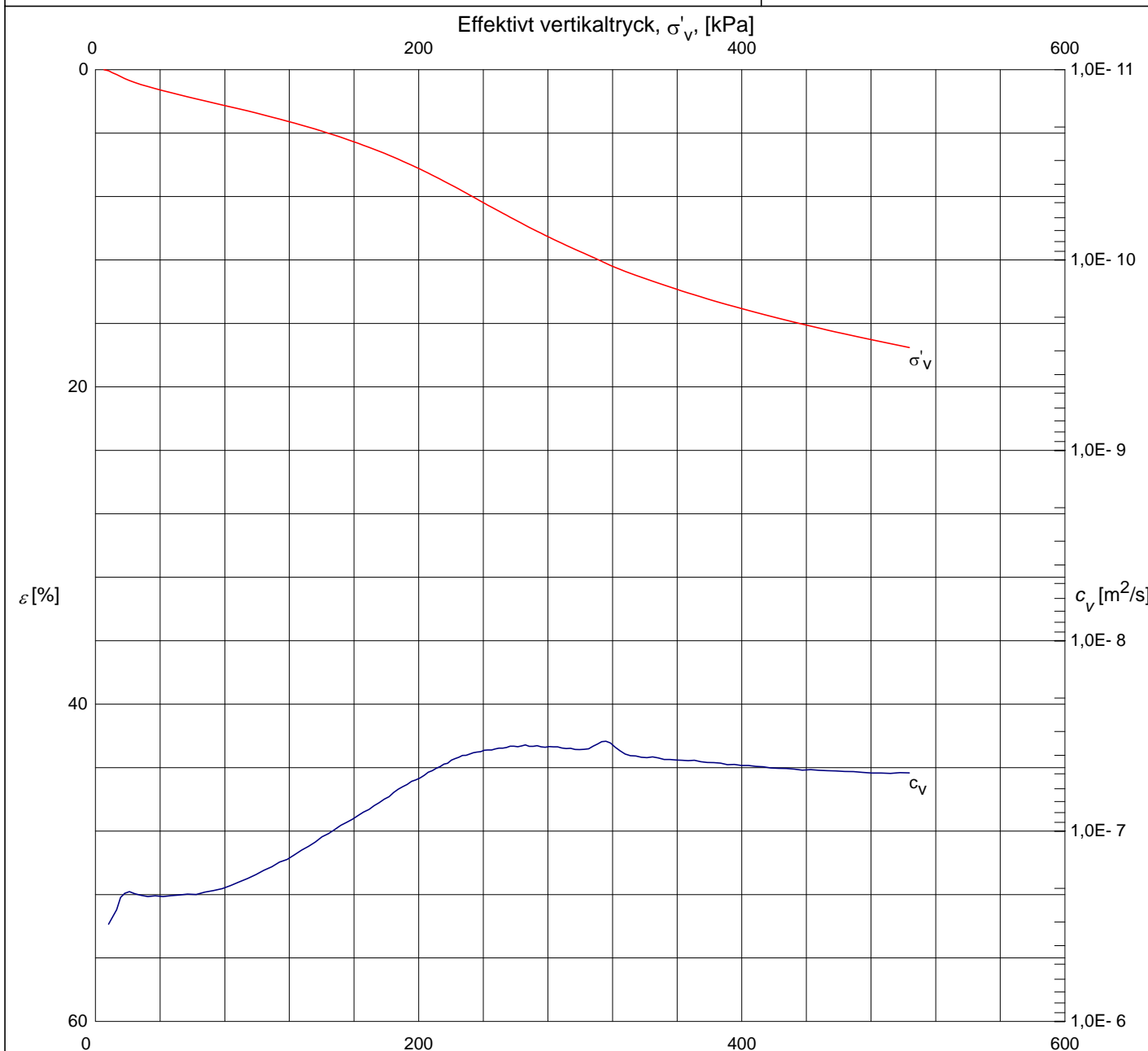
2) Klassificering enl. Anläggnings AMA 07

P:\2172\Uppdrag 2012\23071\Kv 120412.xlsx



Redovisning av ödometerförsök, CRS-försök

Projekt: <b>Botkyrka kyrka</b>		
Uppdragsnummer: 521812	Uppdragsgivare: Bjerking AB, Stockholm	Datum/Sign: 2012-04-10 Löp-nr/Gransk.: 23071
Sektion/borrhål: B210 Densitet: 1,65 t/m <sup>3</sup> Benämning: Rosfl lera med enstaka mycket tunna finsandsskikt	Djup: 3,0 m Vattenkvot: 63 % Provningstemp.: 20 °C	Ödometer nr: 1 Provdiameter: 50 mm Provhöjd: 20 mm Def.hastighet: 0,73 %/h



Försöket är utfört och utvärderat enligt Svensk Standard SS 027126. Vid utvärdering av  $c_v$  och  $k$  har korrektion utförts så att värdena motsvarar en temperatur av 7 °C. Utrustningens egendeformation är beaktad. För utvärdering se bilagda diagram sid 2 - 4.

$\sigma'_c$ , kPa	$M_L$ , kPa	$\sigma'_L$ , kPa	$M'$	$c_{v, min}$ , m <sup>2</sup> /s	$k_i$ , m/s	$\beta_k$
145	1829	238	12,5	3,5E-8	4,0E-10	3,4

Anm.



Utvärdering av modultal och kontroll av portryck

Projekt: **Botkyrka kyrka**

Uppdragsnummer:

521812

Uppdragsgivare:

Bjerking AB, Stockholm

Datum/Sign: 2012-04-10

Löp-nr/Gransk.: 23071

Sektion/borrhål: B210

Djup: 3,0 m

Ödometer nr: 1

Densitet: 1,65 t/m<sup>3</sup>

Vattenkvot: 63 %

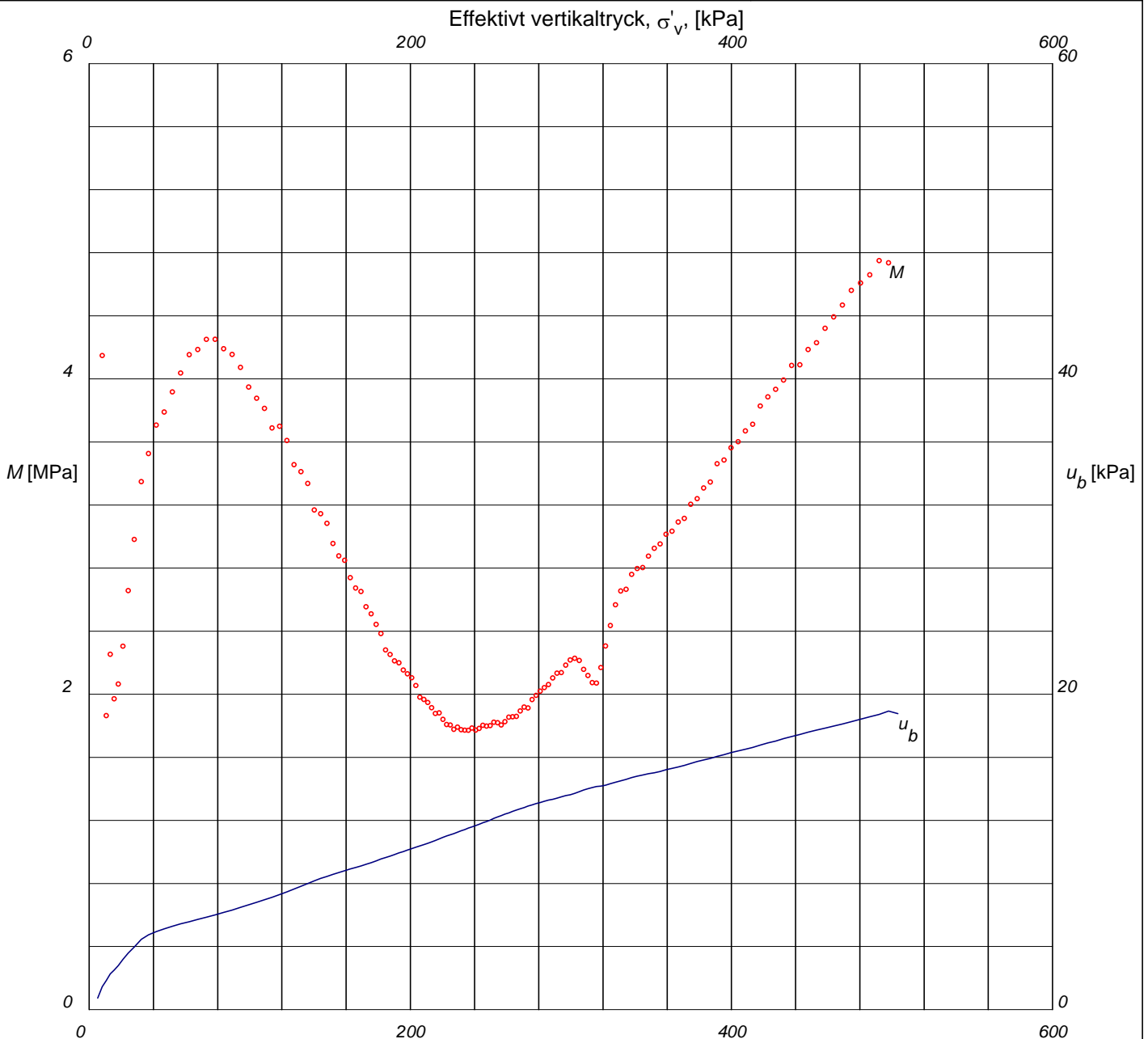
Provningstemp.: 20 °C

Provdiameter: 50 mm

Benämning: Rosfl lera med enstaka mycket tunna finsandsskikt

Provhöjd: 20 mm

Def.hastighet: 0,73 %/h



Försöket är utfört och utvärderat enligt Svensk Standard SS 027126. Utrustningens egendeformation är beaktad.

$M'$	$\sigma'_L$ , kPa
12,5	238

Anm.





Utvärdering av permeabilitet

Projekt: **Botkyrka kyrka**

Uppdragsnummer:

Uppdragsgivare:

Datum/Sign: 2012-04-10

521812

Bjerking AB, Stockholm

Löp-nr/Gransk.: 23071

Sektion/borrhål: B210

Djup: 3,0 m

Ödometer nr: 1

Densitet: 1,65 t/m<sup>3</sup>

Vattenkvot: 63 %

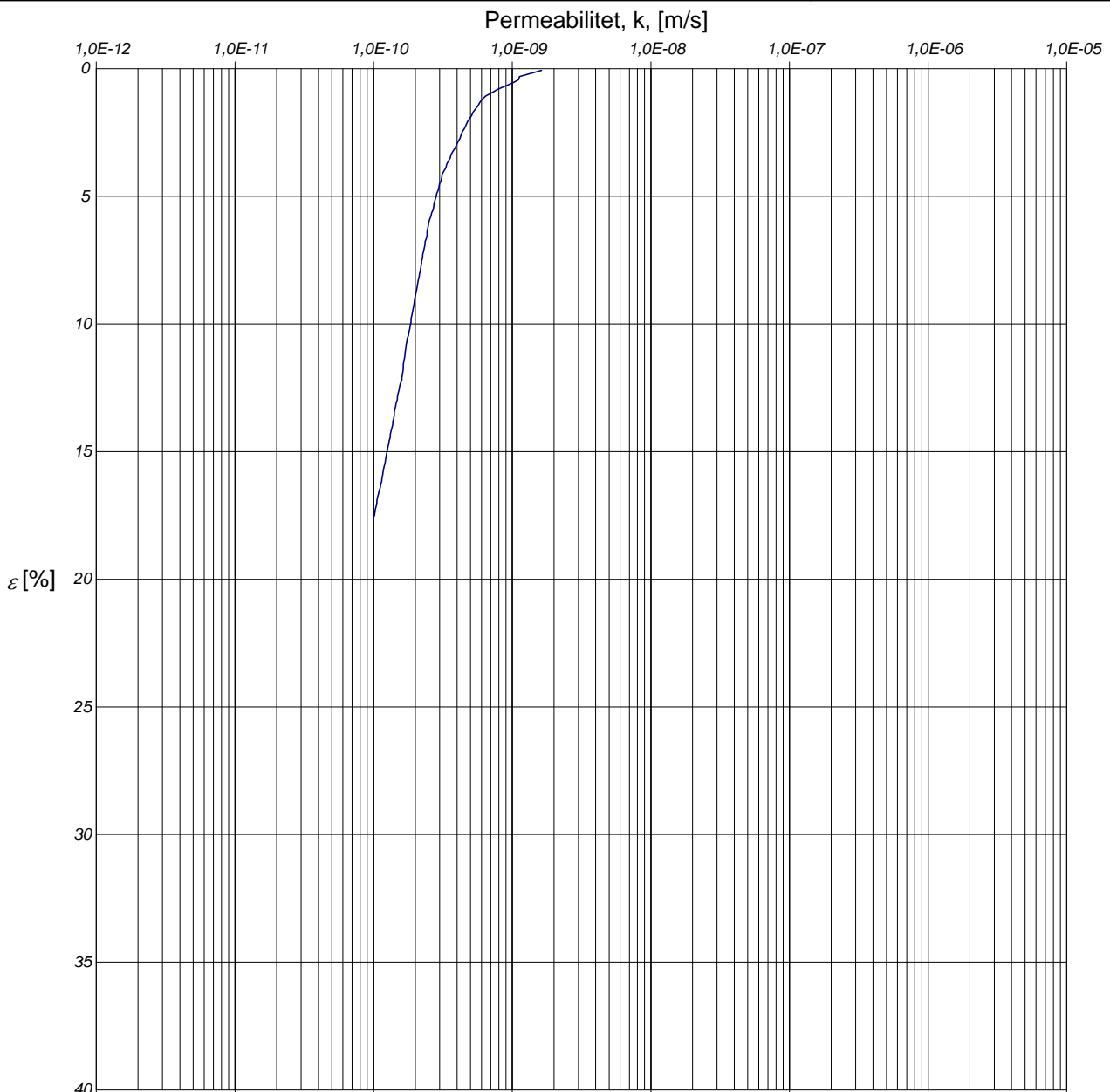
Provningstemp.: 20 °C

Provdiameter: 50 mm

Benämning: Rosfl lera med enstaka mycket tunna finsandsskikt

Provhöjd: 20 mm

Def.hastighet: 0,73 %/h



Redovisning enligt SGF:s Laboratoriekommittés rekommendationer.

Försöket är utfört och utvärderat enligt Svensk Standard SS 027126. Vid utvärdering av permeabiliteten k har korrektion utförts så att värdena motsvarar en temperatur av 7 °C.

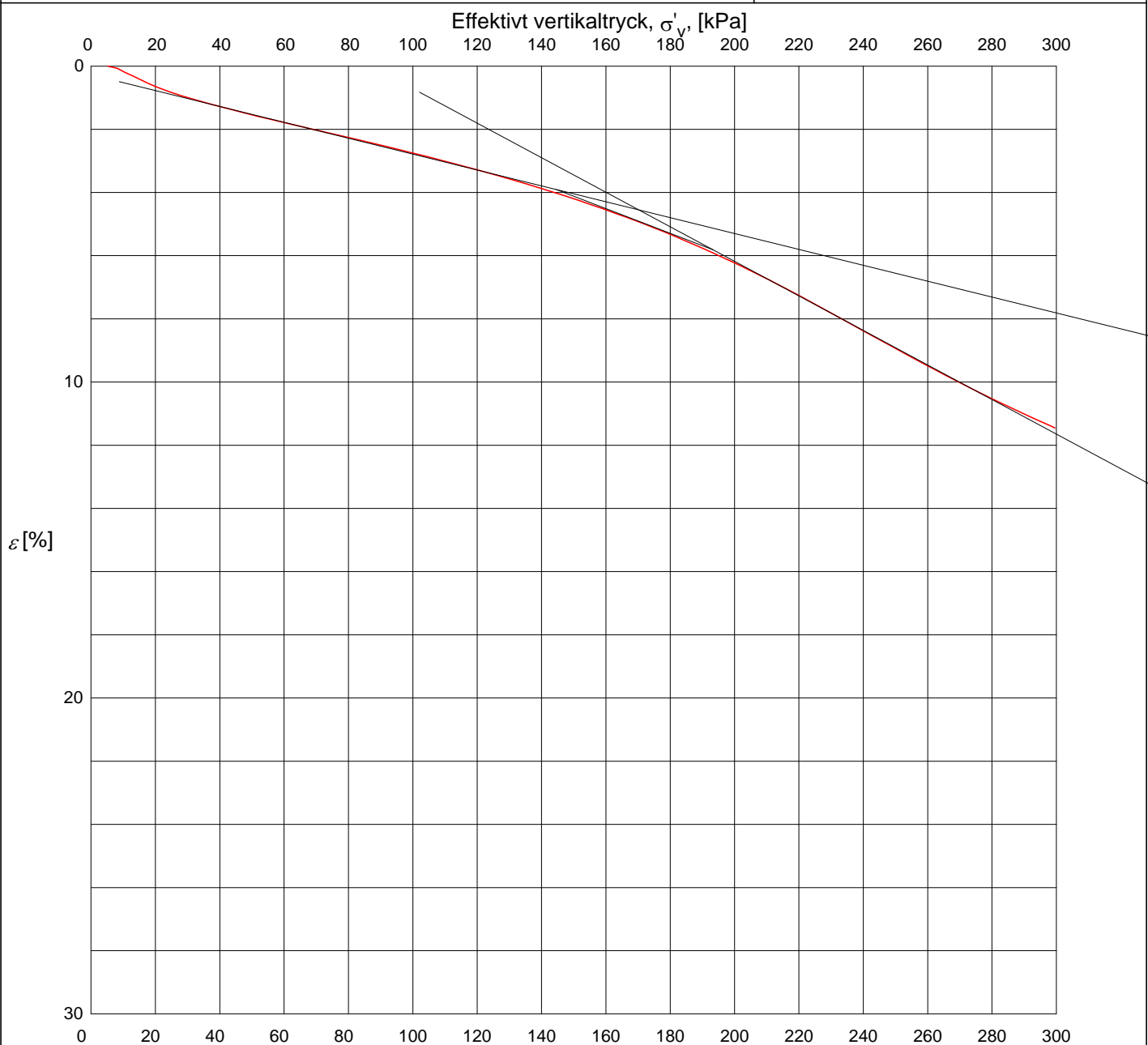
$k_i$ , m/s	$\beta_k$
4,0E-10	3,4

Anm.



Utvärdering av förkonsolideringstryck och linjär modul

Projekt: <b>Botkyrka kyrka</b>		
Uppdragsnummer: 521812	Uppdragsgivare: Bjerking AB, Stockholm	Datum/Sign: 2012-04-10 Löp-nr/Gransk.: 23071
Sektion/borrhål: B210 Densitet: 1,65 t/m <sup>3</sup> Benämning: Rosfl lera med enstaka mycket tunna finsandsskikt	Djup: 3,0 m Vattenkvot: 63 % Provningstemp.: 20 °C	Ödometer nr: 1 Provdiameter: 50 mm Provhöjd: 20 mm Def.hastighet: 0,73 %/h



Försöket är utfört och utvärderat enligt Svensk Standard SS 027126. Utrustningens egendeformation är beaktad.

$\sigma'_c$ , kPa	$M_L$ , kPa	$\sigma'_L$ , kPa
145	1829	238

Anm.



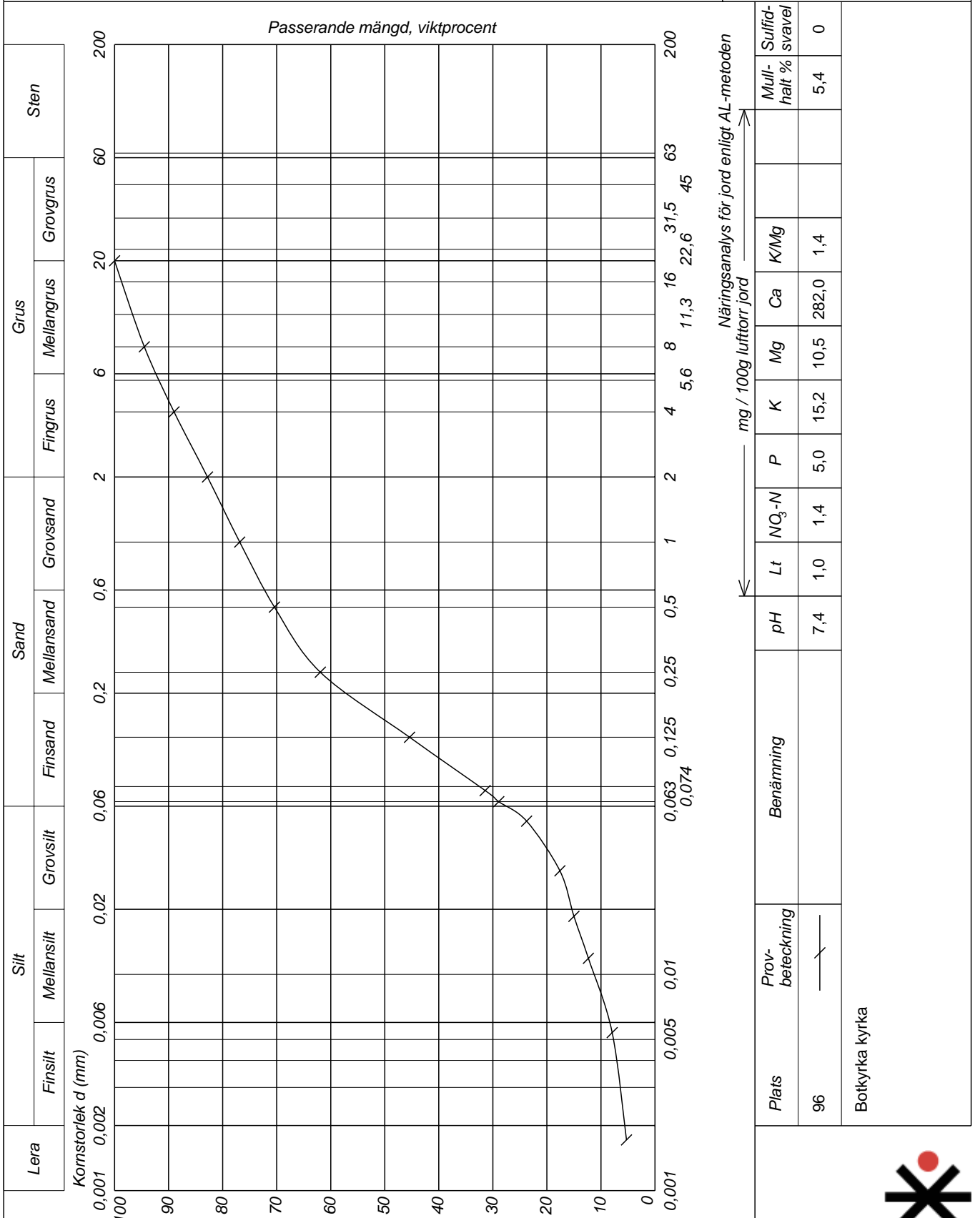


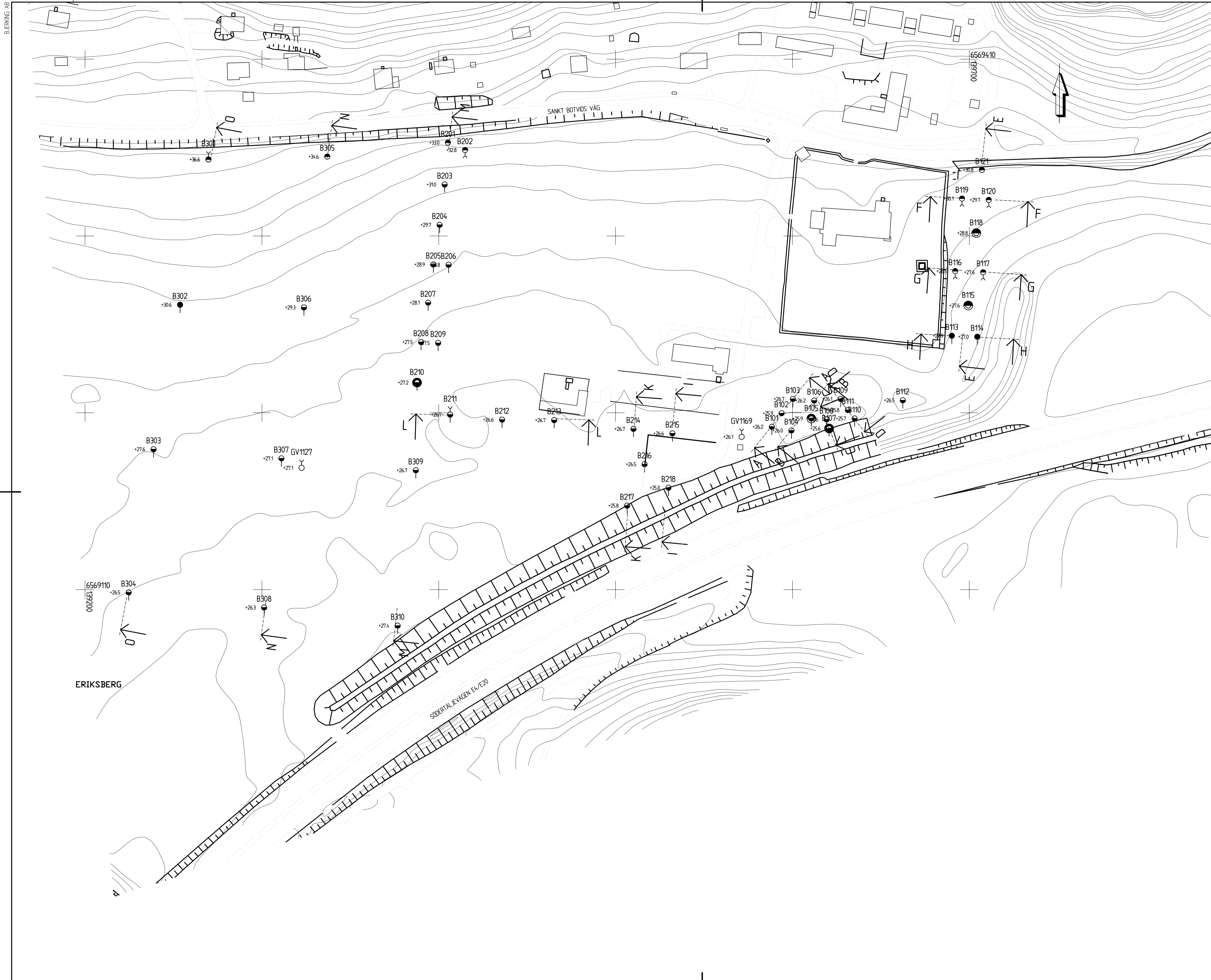


**Kornfördelning**  
enl. SS027123 och SS027124

**SWECO GEOLAB**

<b>Projekt:</b> Botkyrka Kyrka	<b>Datum:</b> 2011-05-24
<b>Uppdragsnr:</b> Bjerking 521812	<b>Provtagningsdatum:</b>
<b>Uppdragsgivare:</b> Bjerking AB, Stockholm	<b>Löp-nr:</b> 23071
	<b>Gransk./Sign:</b>





### FÖRKLARINGAR

UNDERLAG — DIGITAL GRUNDKARTA  
 KOORDINAT-SYSTEM — SWEREF 99 18 00  
 HÖJDSYSTEM — RH00

### BETECKNINGAR

ALLM. — ENLIGT SGF/BGS BETECKNINGSSYSTEM  
 VERSION 20012 (www.sgf.net)  
 ● — SONDERINGSPUNKT  
 ○ — PROVTAGNINGSPUNKT  
 ○ — GRUNDVATTENRÖR

RITNINGEN AVSER ENDAST  
 GEOTEKNISK INFORMATION

GV1127 OCH GV1169 FRÅN TIDIGARE UNDERSÖKNING

ERIKSBERG

SÖBERTALJEVÄGEN E4/E20

SANKT BOTVIDS VÄG

BET	ANT	ÄNDRINGEN AVSER	DATUM	SIGN
-----	-----	-----------------	-------	------

FÖRUNDERSÖKNING  
**BOTKYRKA KYRKOGRÅRD**  
 BOTKYRKA KOMMUN



BJERKING AB  
 HORNSTADEN 174  
 117 24 Stockholm  
 Telefon: 08-455 59 00  
 Telefax: 08-455 59 01  
 www.bjerking.se

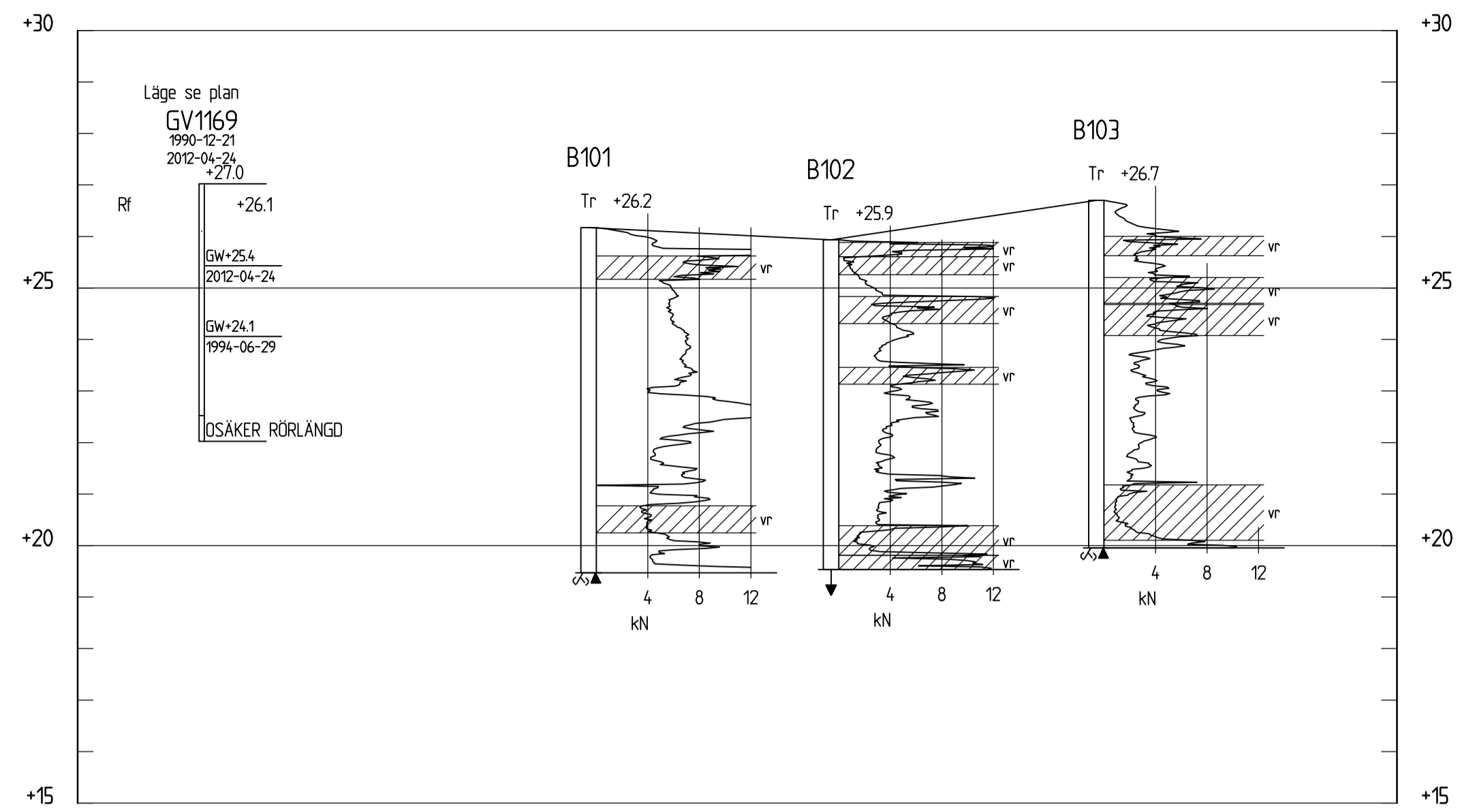
UPPRAG NR 52812	HANDLAGGARE FOG	GRANSKAD GLG
DATUM 2012-05-10	ANSVARIG GUNNAR LINDBERG	

UTVIDGNING BOTKYRKA KYRKOGRÅRD  
 RAPPORT GEOTEKNIK  
 PLAN

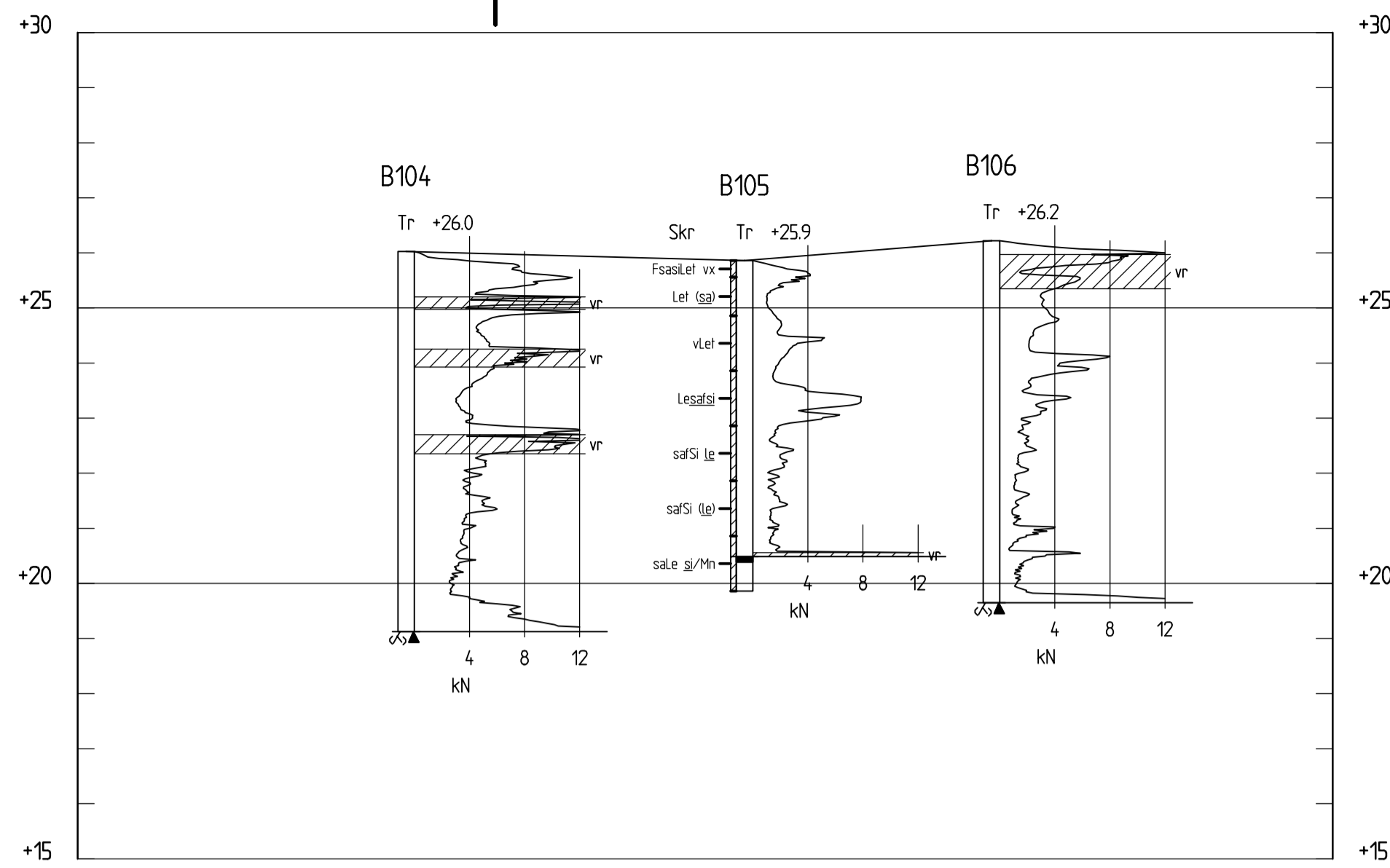
SKALA 1:1000	NUMMER G00-01-101	BET
-----------------	----------------------	-----

K:\PROJEKT\52812\G\Modell\G00-P01.dwg  
 K:\PROJEKT\52812\Handlingar\morfologi\52812-120 Botkyrka kyrkogård.dwg  
 K:\PROJEKT\52812\G\Modell\G00\_1100.dwg

P.L.D. 2012-05-07, 14:18, K:\PROJEKT\52812\G\Utredning\G00-01-101.dwg, FOG



**SEKTION A-A**  
H 1: 100 L 1: 200



**SEKTION B-B**  
H 1: 100 L 1: 200

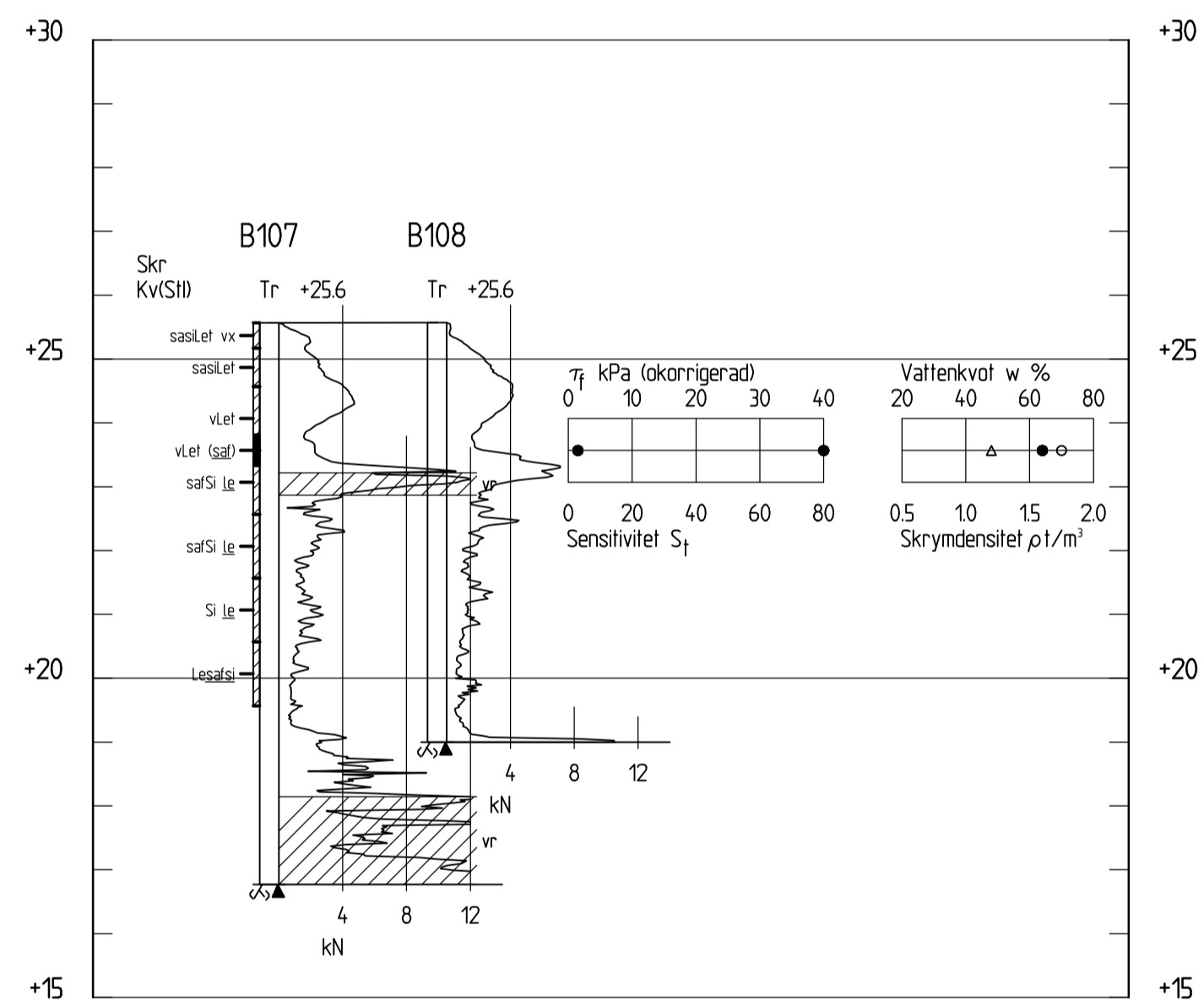
**FÖRKLARINGAR**

HÖJDSYSTEM — RH00

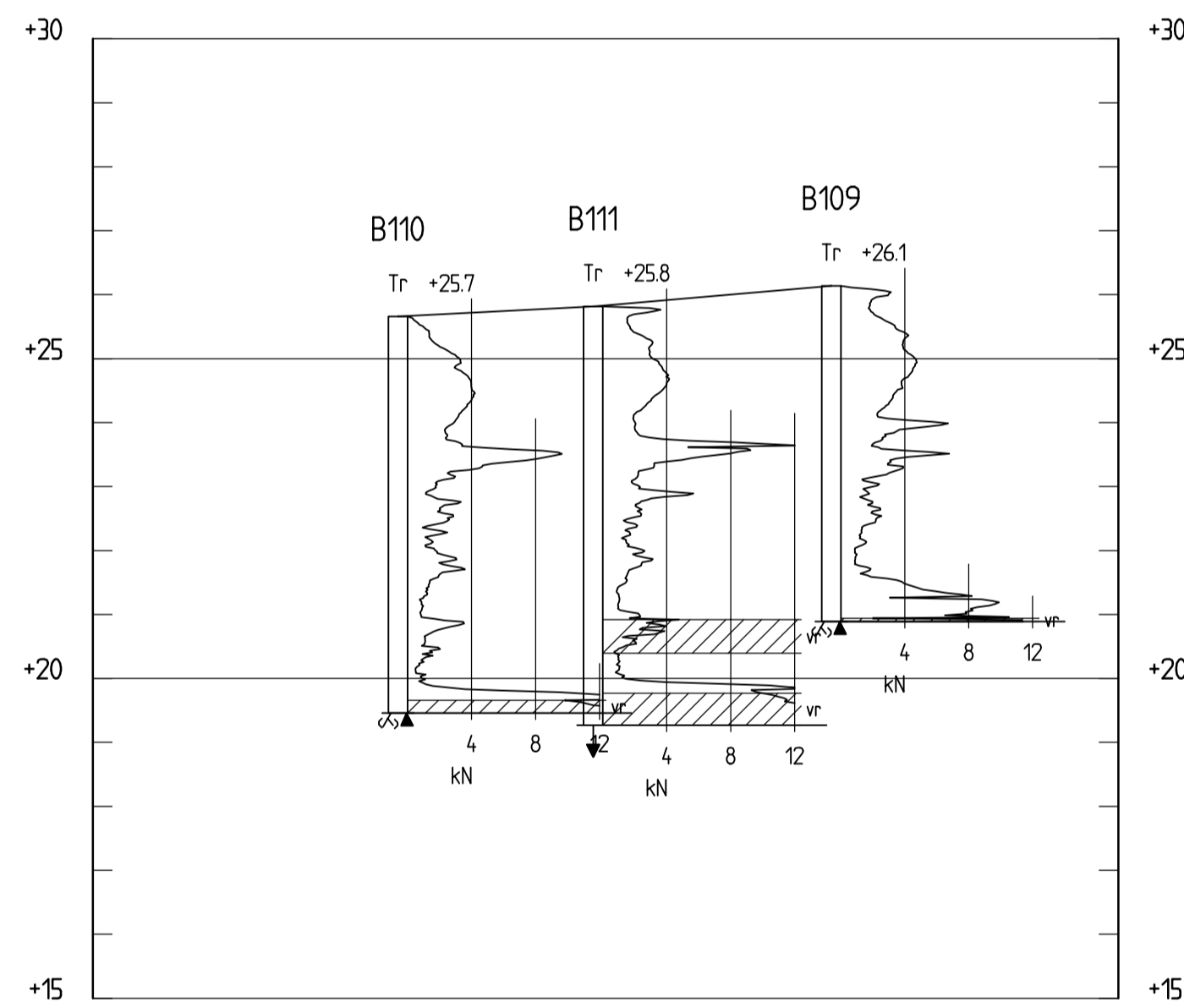
**BETECKNINGAR**

- ALLM — ENLIGT SGF/BGS BETECKNINGSSYSTEM VERSION 20012 (www.sgf.net)
- BEFTLIG MARK, EJ AVVÄGD

GV1127 OCH GV1169 FRÅN TIDIGARE UNDERSÖKNING



**SEKTION C-C**  
H 1: 100 L 1: 200



**SEKTION D-D**  
H 1: 100 L 1: 200

BET	ANT	ÄNDRINGEN AVSER	DATUM	SIGN

**FÖRUNDERSÖKNING**  
**BOTKYRKA KYRKOGRÅRD**  
BOTKYRKA KOMMUN

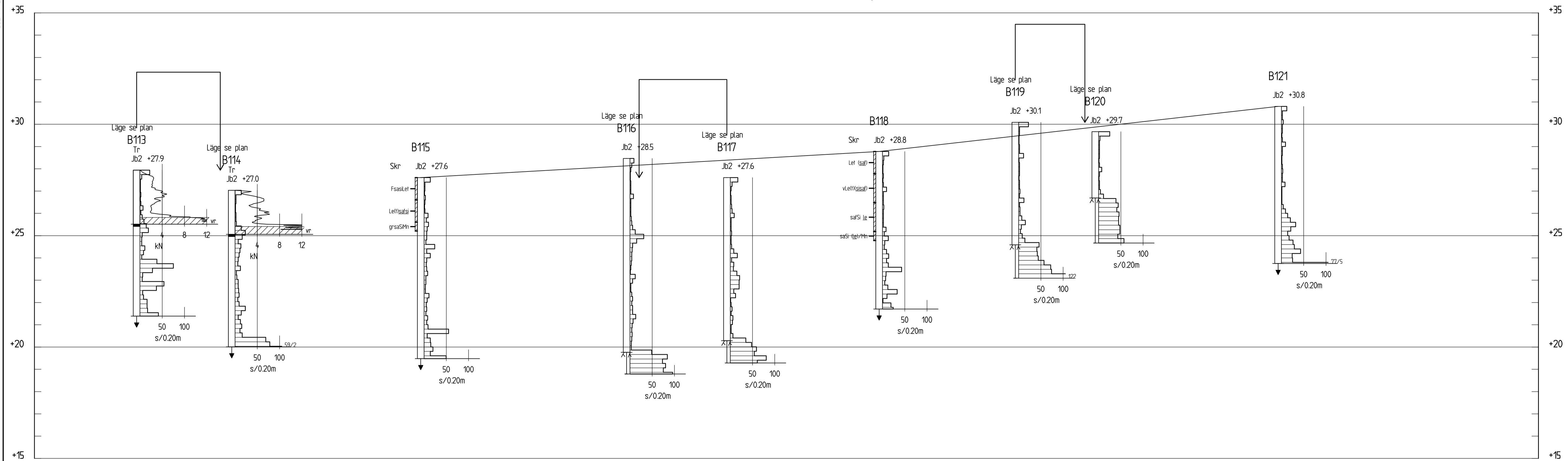


BJERKING AB  
Hornsgatan 174  
117 24 Stockholm  
Telefon: 08-455 59 00  
Telefax: 08-455 59 01  
www.bjerking.se

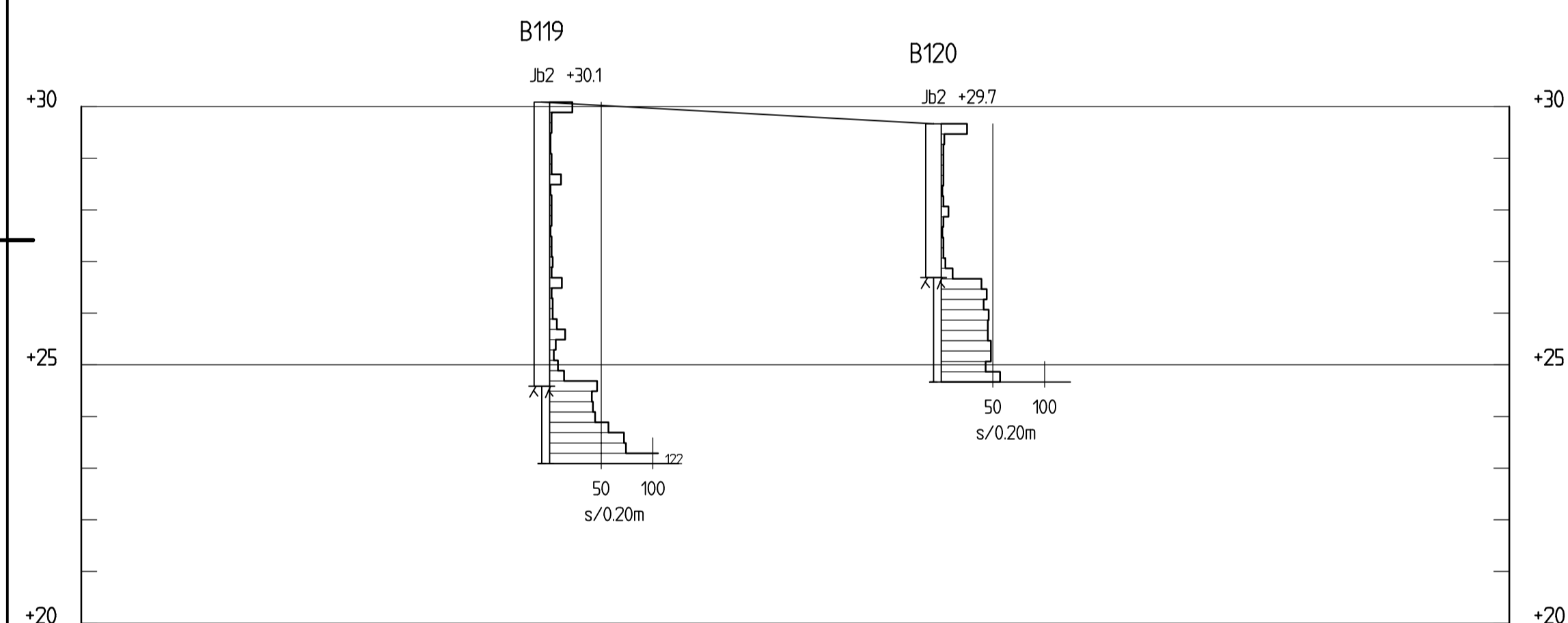
UPPRAG NR 52812	HANDLAGGARE FOG	GRANSKAD GLG
DATUM 2012-05-10	ANSVARIG GUNNAR LINDBERG	

UTVIDGNING BOTKYRKA KYRKOGRÅRD  
RAPPORT GEOTEKNIK  
SEKTIONER A-A, B-B, CC, D-D

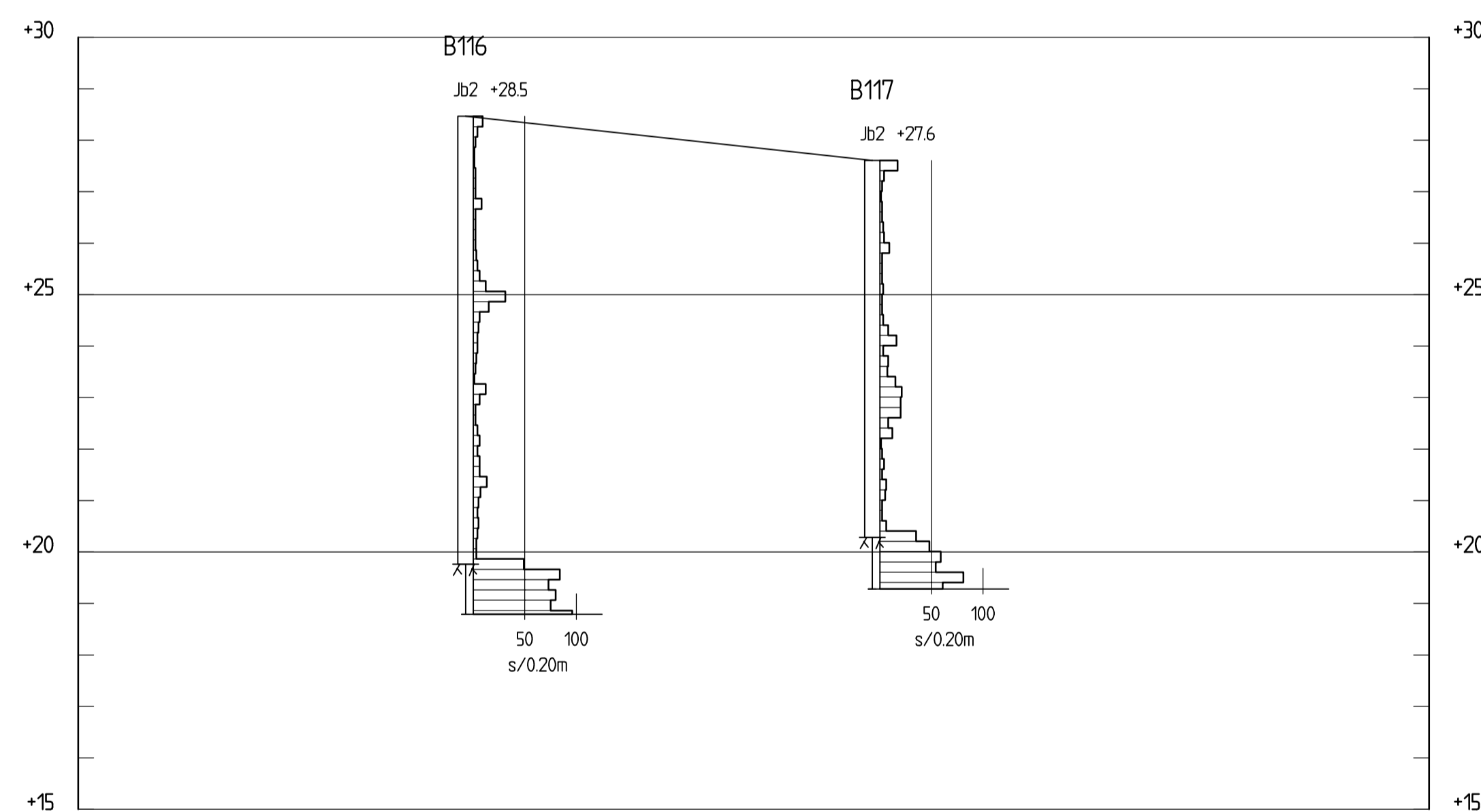
SKALA 1:200	NUMMER G00-01-201	BET
----------------	----------------------	-----



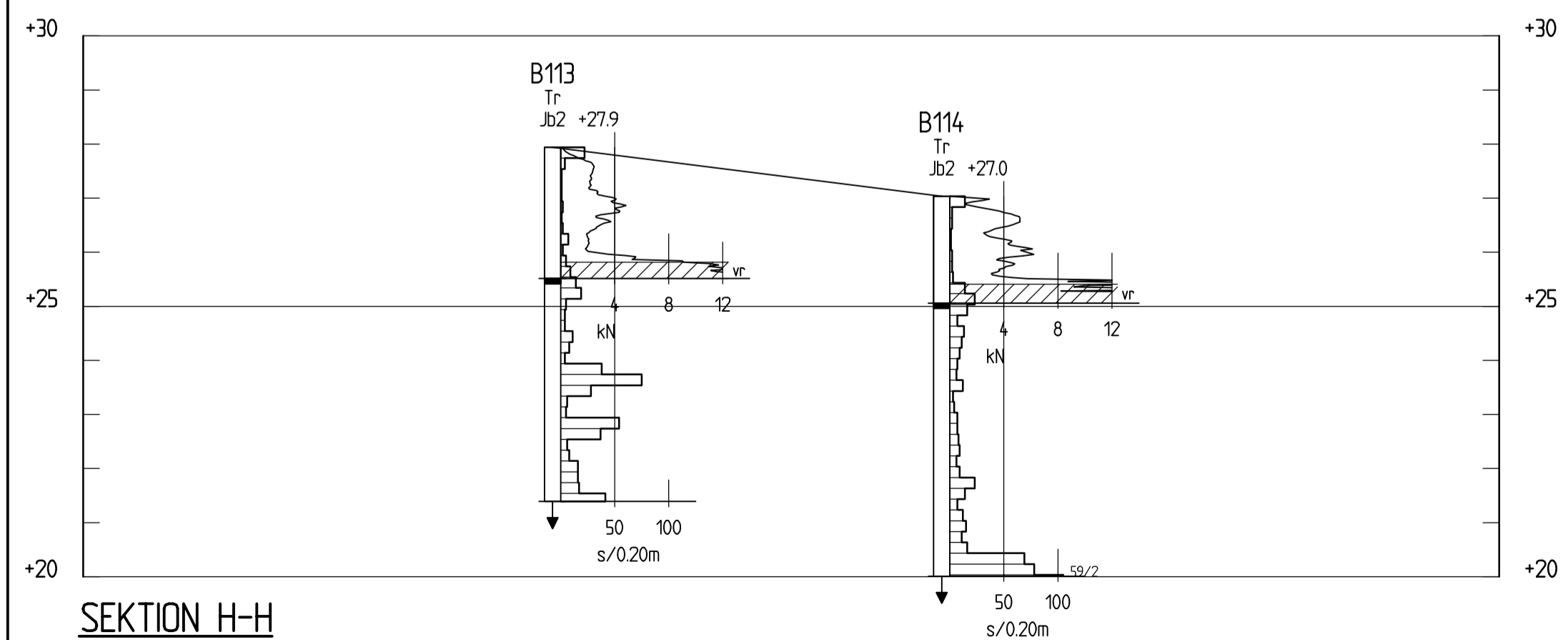
**SEKTION E-E**  
H 1: 100 L 1: 200



**SEKTION F-F**  
H 1: 100 L 1: 200



**SEKTION G-G**  
H 1: 100 L 1: 200



**SEKTION H-H**  
H 1: 100 L 1: 200

**FÖRKLARINGAR**

HÖJDSYSTEM — RH00

BETECKNINGAR

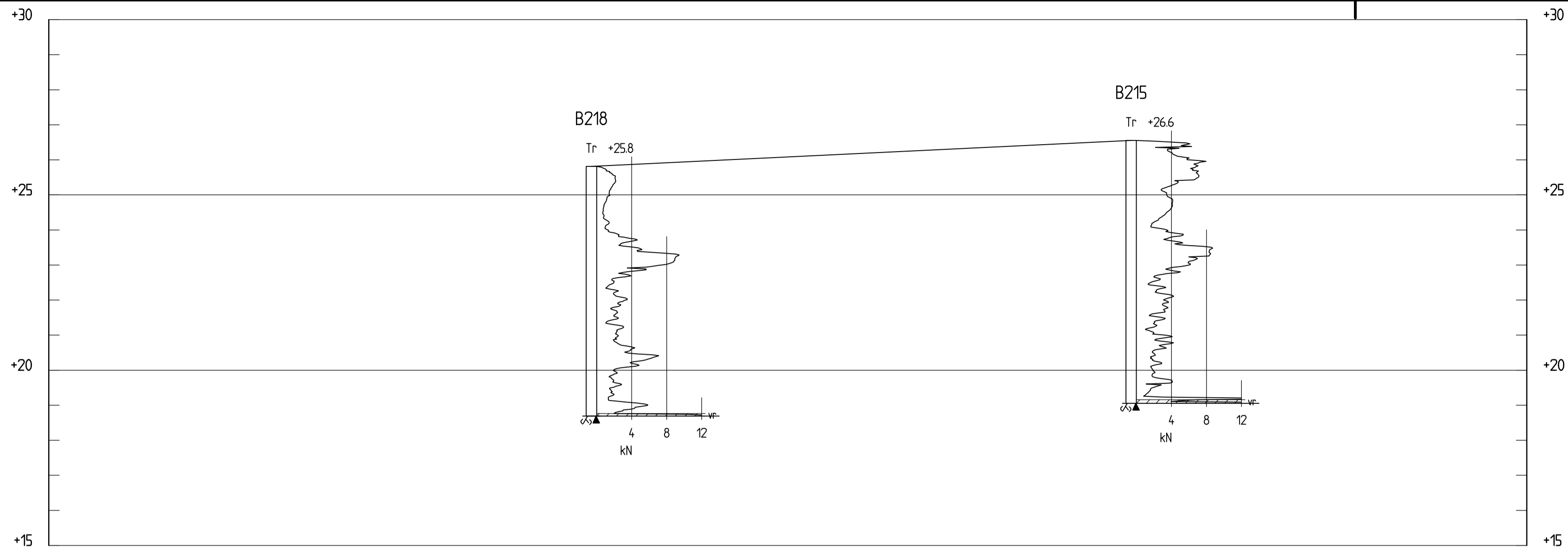
ALLM. — ENLIGT SGF/BGS  
BETECKNINGSSYSTEM  
VERSION 20012  
(www.sgf.net)

— BEFINTLIG MARK, EJ AVVÄGD

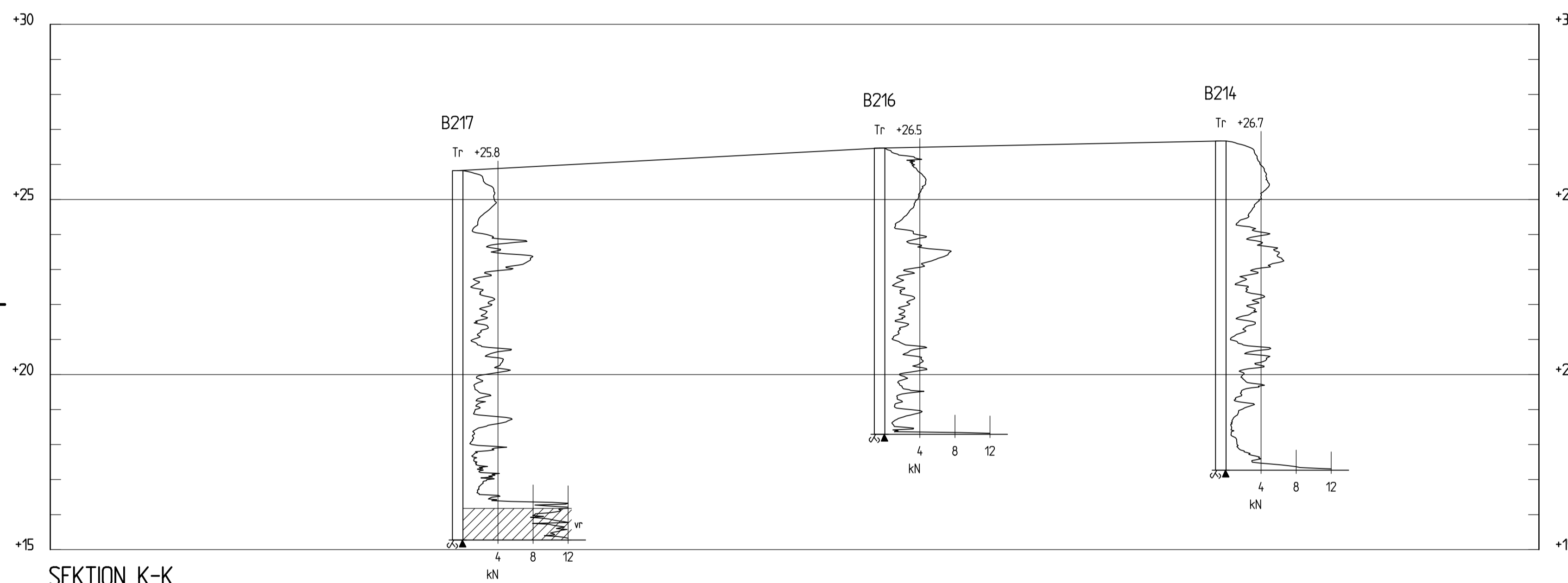
GV1127 OCH GV1169 FRÅN TIDIGARE UNDERSÖKNING

BET	ANT	ÄNDRINGEN AVSER	DATUM	SIGN
<b>FÖRUNDERSÖKNING</b>				
<b>BOTKYRKA KYRKOGRÅRD</b>				
<b>BOTKYRKA KOMMUN</b>				
		<b>BJERKING AB</b> Homsgatan 174 117 34 Stockholm Telefon: 08-455 56 00 Telefax: 08-455 56 01 www.bjerkning.se		
UPPRORIG NR 52812	HANDLAGGARE FOG	GRANSKAD GLG		
DATUM 2012-05-10	ANSVARIG GUNNAR LINDBERG			
UTVIDGNING BOTKYRKA KYRKOGRÅRD				
RAPPORT GEOTEKNIK				
SEKTIONER E-E, F-F, G-G, H-H				
SKALA 1:200	NUMMER G00-01-202	BET		

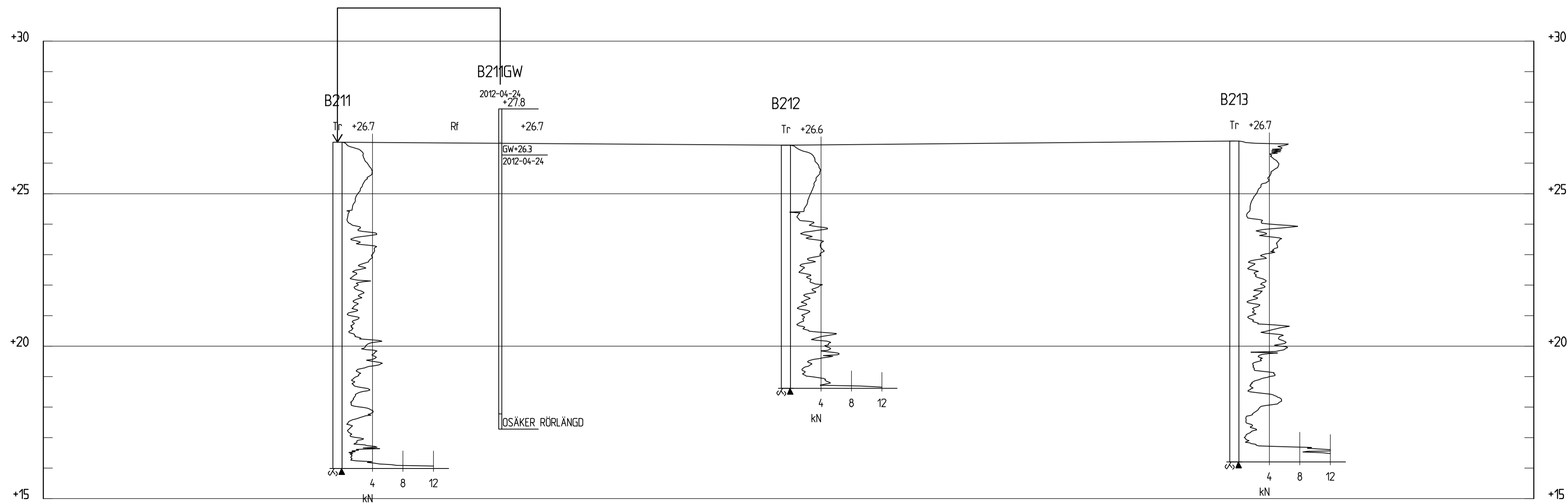




SEKTION I-I  
H 1:100 L 1:200



SEKTION K-K  
H 1:100 L 1:200



SEKTION L-L  
H 1:100 L 1:200

FÖRKLARINGAR

HÖJDSYSTEM — RH00

BETECKNINGAR

- ALLM. — ENLIGT SGF/BGS BETECKNINGSSYSTEM VERSION 20012 (www.sgf.net)
- BEFINTLIG MARK, EJ AVVÄGD

BET	ANT	ÄNDRINGEN AVSER	DATUM	SIGN
-----	-----	-----------------	-------	------

FÖRUNDERSÖKNING  
**BOTKYRKA KYRKOGRÅRD**  
BOTKYRKA KOMMUN



BJERKING AB  
Hornsgatan 174  
117 34 Stockholm  
Telefon: 08-455 59 00  
Telefax: 08-455 59 01  
www.bjerking.se

LÖPORDRAG NR	HANDLAGGARE	GRANSKAD
52812	FOG	GLG
DATUM	ANSVARIG	
2012-05-10	GUNNAR LINDBERG	

UTVIDGNING BOTKYRKA KYRKOGRÅRD  
RAPPORT GEOTEKNIK  
SEKTIONER I-I, K-K, L-L

SKALA	NUMMER	BET
1:200	G00-01-203	

FÖRKLARINGAR

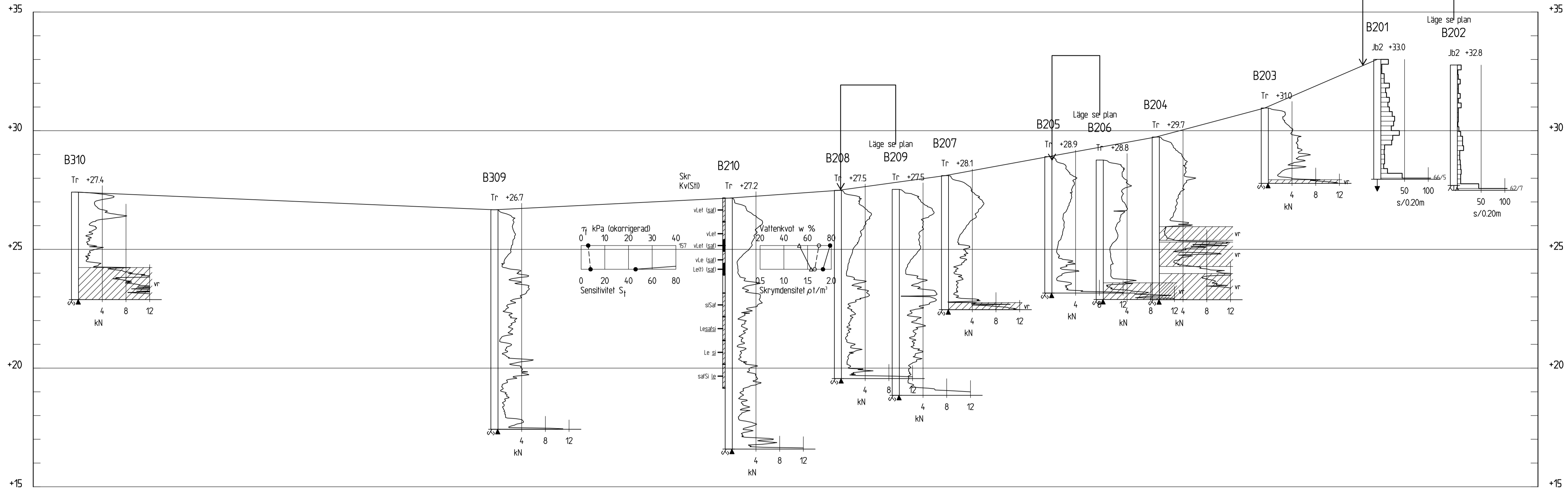
HÖJDSYSTEM — RH00

BETECKNINGAR

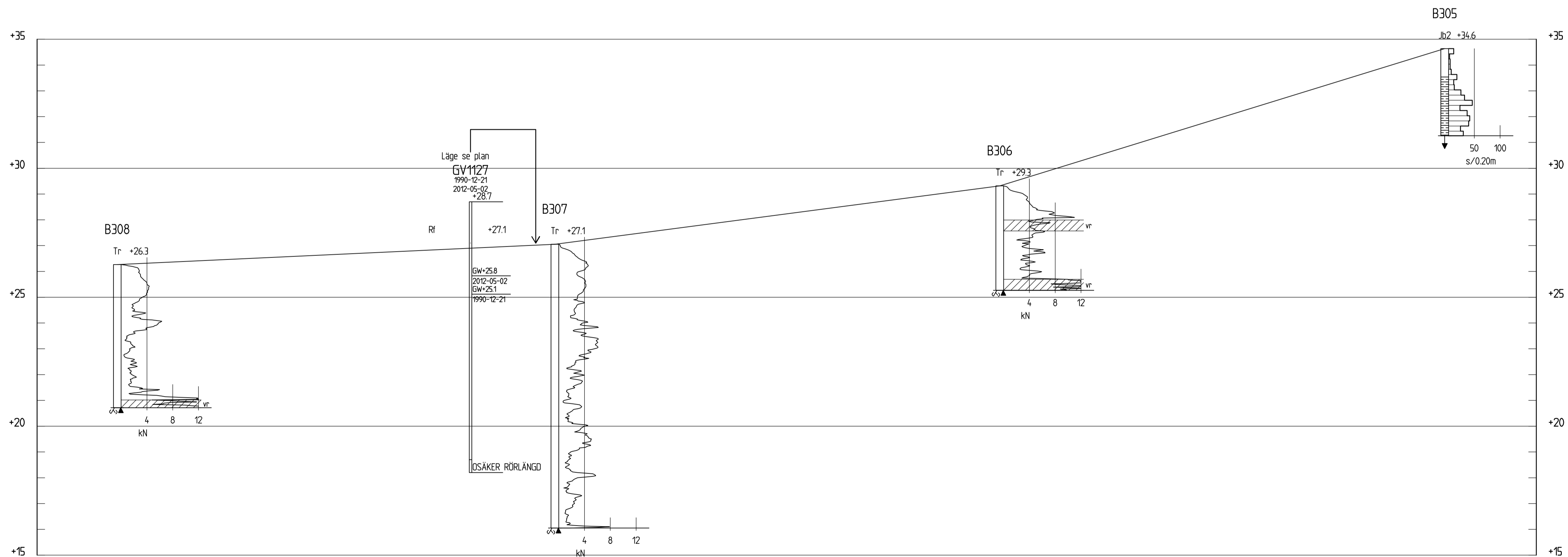
ALLM. — ENLIGT SGF/BGS  
BETECKNINGSSYSTEM  
VERSION 2001:2  
(www.sgf.net)

— BEFINTLIG MARK, EJ AVVÄGD

GV1127 OCH GV1169 FRÅN TIDIGARE UNDERSÖKNING

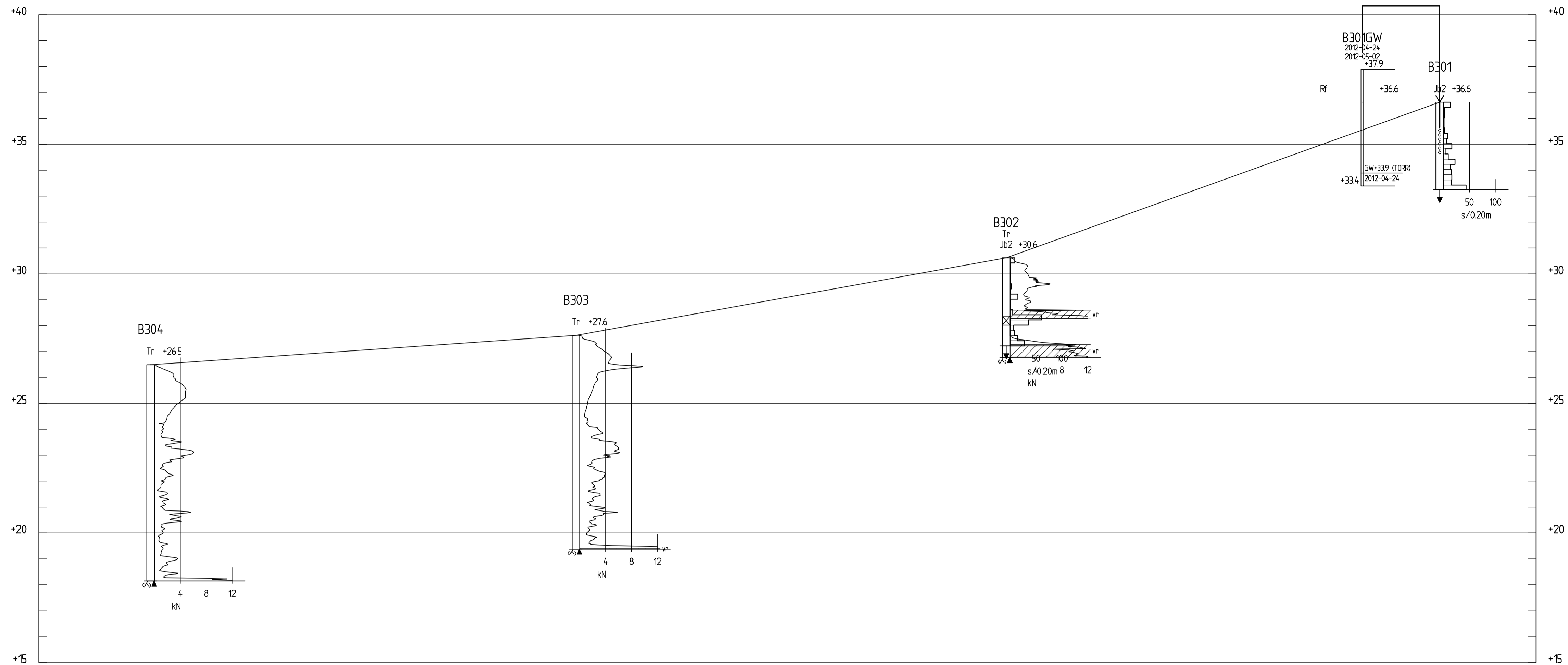


SEKTION M-M  
H 1:100 L 1:500



SEKTION N-N  
H 1:100 L 1:500

BET	ANT	ÄNDRINGEN AVSER	DATUM	SIGN
<b>FÖRUNDERSÖKNING</b>				
<b>BOTKYRKA KYRKOGRÅRD</b>				
<b>BOTKYRKA KOMMUN</b>				
		BJERRING AB Homsögratan 174 117 34 Stockholm Telefon: 08-455 59 00 Telefax: 08-455 59 01 www.bjerring.se		
UPPRORAG NR	HANDLAGGARE	GRANSKAD		
52812	FOG	GLG		
DATUM	ANSVARIG			
2012-05-10	GUNNAR LINDBERG			
UTVIDGNING BOTKYRKA KYRKOGRÅRD				
RAPPORT GEOTEKNIK				
SEKTIONER M-M, N-N				
SKALA	NUMMER	BET		
1:500	G00-01-204			



SEKTION 0-0  
H 1: 100 L 1: 500

FÖRKLARINGAR

HÖJDSYSTEM — RH00

BETECKNINGAR

ALLM. — ENLIGT SGF/BGS  
BETECKNINGSSYSTEM  
VERSION 20012  
(www.sgf.net)

— BEFINTLIG MARK, EJ AVVÄGD

GV1127 OCH GV1169 FRÅN TIDIGARE UNDERSÖKNING

BET	ANT	ÄNDRINGEN AVSER	DATUM	SIGN
-----	-----	-----------------	-------	------

FÖRUNDERSÖKNING

**BOTKYRKA KYRKOGRÅRD**  
BOTKYRKA KOMMUN



BJERKING AB  
Hornsgatan 174  
117 34 Stockholm  
Telefon: 08-455 59 00  
Telefax: 08-455 59 01  
www.bjerring.se

UPPRORAG NR 52812	HANDLAGGARE FOG	GRANSKAD GLG
DATUM 2012-05-10	ANSVARIG GUNNAR LINDBERG	

UTVIDGNING BOTKYRKA KYRKOGRÅRD  
RAPPORT GEOTEKNIK  
SEKTION 0-0

SKALA 1:500	NUMMER G00-01-205	BET
----------------	----------------------	-----